



Spare Parts List

IP Cleaning Srl - Soteco

Ref: ASDO10131

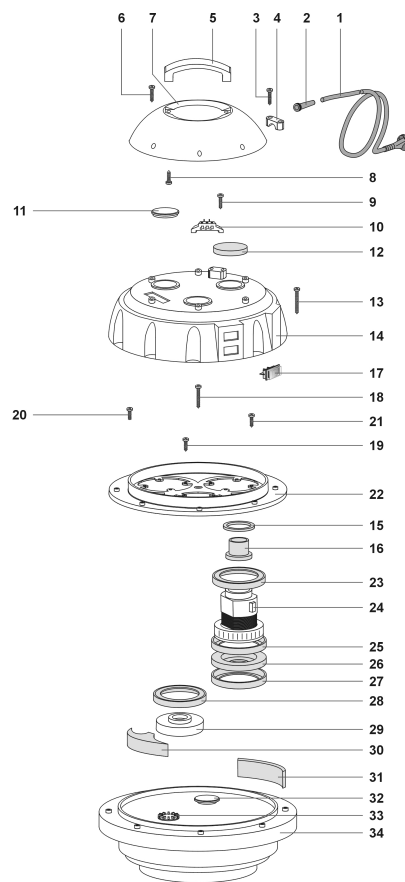
Model: ASP. AMST 429 HP MARK. C/ACC FOMA



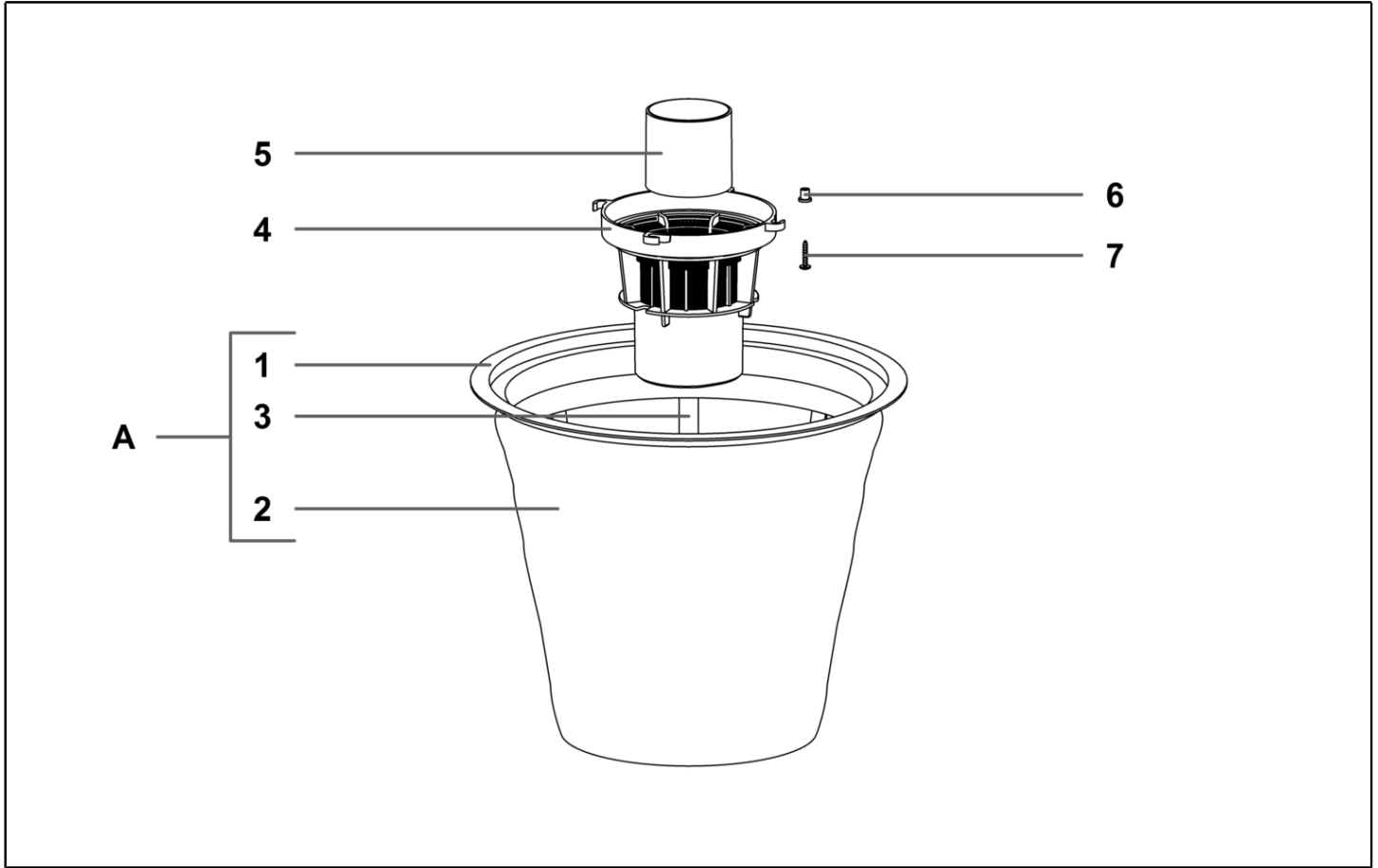
IPC Integrated Professional Cleaning

IPC Soteco

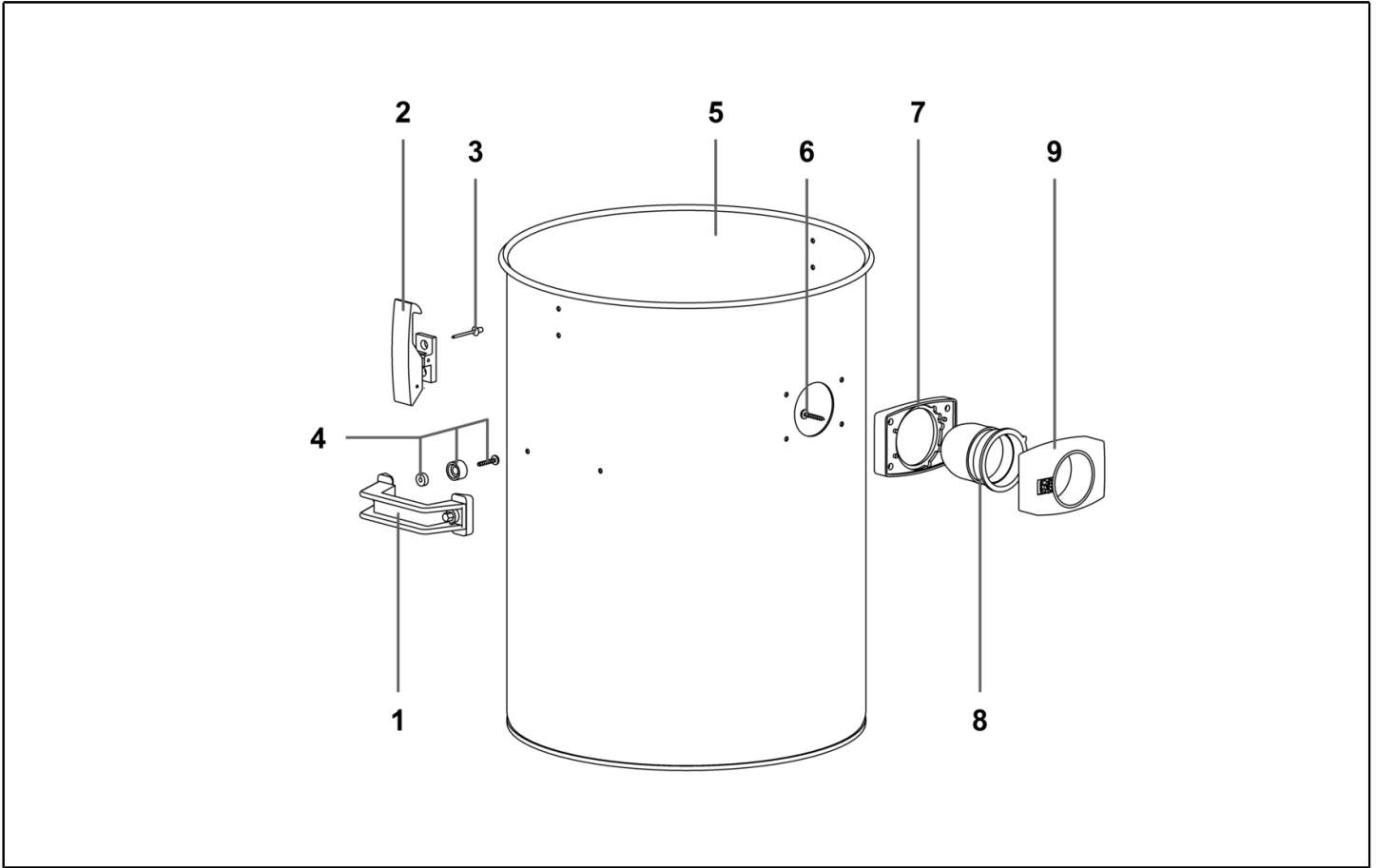
Ref. K	Part N.	Old Ref.	Description	Quantity	Validity		Price
					From	To	
0001	PMTA03655	07195 P IPC	TESTATA AMST.429 HP RAD C/PI G6/VEI	1,00			--
0002	KTRI72229	04246	KIT FILTRANTE 400 CONICO COMPL.	1,00			--
0003	PMFU00349	00874/60 FN	FUSTO 400 AISI 430 COM. D.60 G6	1,00			--
0004	CARR01426	00900 BASE	CARRELLO MARKET NERO	1,00			--



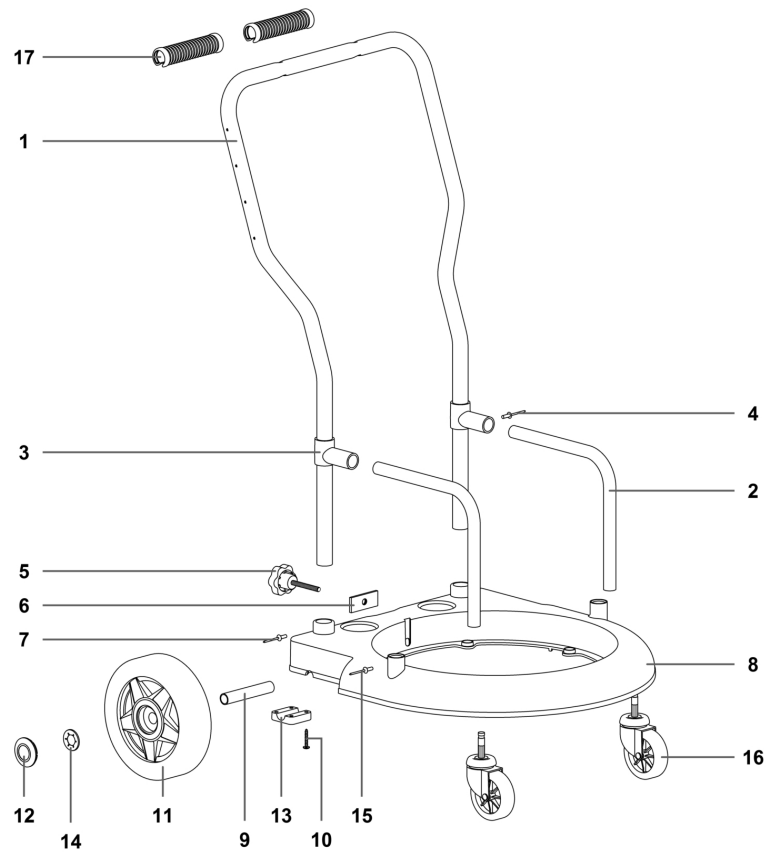
Ref. K	Part N.	Old Ref.	Description	Quantity	Validity		Price
					From	To	
*	MECB01821	07632 TP 1200	CABLAGGIO 40CM MOTORE-TP 1200	2,00			--
*	MECB35712	01107	CAVETTO C/RESISTENZE	1,00			--
*	FSVR00127	01106	FASCETTA	3,00			--
0001	MECB31445	04062	CAVO ELETTRICO 2X1,5 MT.8,5	1,00			--
0002	MEVR28673	00138	PASSACAVO	1,00			--
0003	VTVT71961	01006	VITE PFU TMT PHL 5X20 ZN NERA P/R	2,00			--
0004	MPVR28690	00139	BLOCCA CAVO	1,00			--
0005	MPVR09451	02997G6	MANIGLIA "T" AMST. GRIGIO 6000	1,00			--
0006	VTVT71961	01006	VITE PFU TMT PHL 5X20 ZN NERA P/R	6,00			--
0007	MPVR89148	00453G6	COPERCHIO A.400 GR6000	1,00			--
0008	VTVT71961	01006	VITE PFU TMT PHL 5X20 ZN NERA P/R	2,00			--
0009	VTVT71960	01005	VITE PAT TMT PHL 5X14 ZN NERA P/R	2,00			--
0010	MECB01168	03496	MORSETT. 400-600 2P 2MOT RAD	1,00			--
0011	MPVR38053	03383	TAPPO COPERTURA	1,00			--
0012	FTDP38064	03937	FILTRO MTP/65 H=15 D.95	2,00			--
0013	VTVT71971	01050	VITE PAT TMT PHL 5X35 ZN NERA	8,00			--
0014	PMVR04531	00455VE-IPC	COPERTURA A.400 2M VERDE IPC	1,00			--
0015	MPVR38371	03969	RONDELLA H8 D85X65	2,00			--
0016	MPVR40749	020093	ANELLO MOTORE H=34 (41) PLAST.	2,00			--
0017	MECI28744	00484	INTERRUTTORE LUM.ROSSO ANTISPRUZZO	2,00			--
0018	VTVT71966	01026	VITE PAT TMT PHL 5X30 ZN NERA	1,00			--
0019	VTVT72055	01979	VITE PFU TMT PHL 5X25 ZN NERA P/R	4,00			--
0020	VTVT01041	01098	VITE TC CROCE M 5X16 UNI 7687	1,00			--
0021	VTVT72055	01979	VITE PFU TMT PHL 5X25 ZN NERA P/R	8,00			--
0022	MPVR40750	021818	FERMAMOTORE 400 NERO	1,00			--
0023	GUGO28683	03901	GUARNIZIONE A L S/F H=5,5	2,00			--
0024	MOMO40006	020047	MOT.BS282 1200W 220-240 50/60 MONO	2,00			--
0025	GUVR00397	07711	GUARNIZIONE A L S/F H=16	2,00			--
0026	MPVR89143	07164	FALSO STADIO H=13MM	2,00			--
0027	GUGO28683	03901	GUARNIZIONE A L S/F H=5,5	2,00			--
0028	GUGO28683	03901	GUARNIZIONE A L S/F H=5,5	1,00			--
0029	MPVR07346	022040	FINTO MOTORE RIBASSATO	1,00			--
0030	FTDP38057	03454	TRIANGOLO FONOAASSORB.H=51	3,00			--
0031	FTDP28745	03456	GUARNIZIONE MTP/30 AU-AD 50X10X85	3,00			--
0032	MPVR28748	00468	VALVOLA AUTOMATICA	2,00			--
0033	MPVR38058	03519	TAPPO BASAMENTO	1,00			--
0034	MPVR02262	03108 PG6	BASAMENTO 600/400 C/PIA G6 COMP	1,00			--



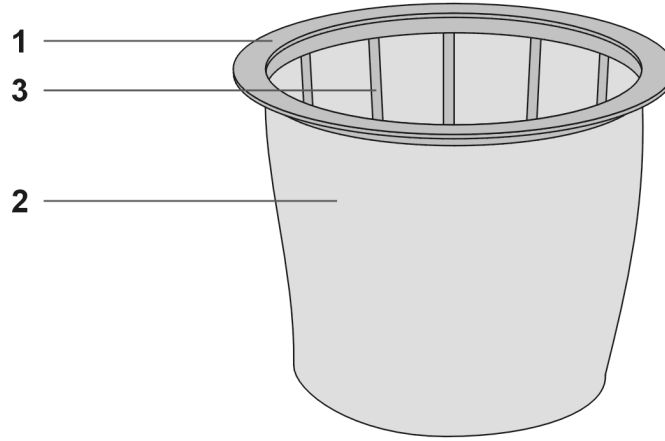
Ref. K	Part N.	Old Ref.	Description	Quantity	Validity		Price
					From	To	
A	FTDP28733	03240 SAN	KIT ANELLO+FIL+CEST.400 CONICO SAN.	1,00			--
0001	MPVR35807	00473	ANELLO PORTAFILTRO SERIE 400	1,00			--
0002	FTDP00523	02845 SAN	FIL- TES POLY AN4-600 CON REG H320	1,00			--
0003	MPVR09199	02833-1	CESTELLO 400 CONICO	1,00			--
0004	MPVR40521	021243NE	CORPO ANTISCHIUMA RETE ALTO	1,00			--
0005	RCGR40008	02676-1 G	GALLEGGIANTE 99 ALTO C/GUARN 37 SHA	1,00			--
0006	MPVR35796	03706	BUSSOLA D.8 PLAST.	4,00			--
0007	VTVT36751	03724	VITE PAT TMT PHL 5X25 INOX	4,00			--



Ref. K	Part N.	Old Ref.	Description	Quantity	Validity		Price
					From	To	
0001	MPVR09429	02993-1G6	MANIGLIA V.F. GRIGIO 6000	2,00			--
0002	CHVR28735	01847/SNE	GANCIO PLAST.COMPL. NERO	2,00	23/01/2018		--
0003	VTVR71991	01301	RIVETTO 05X11	4,00			--
0004	RIGE00015	03968	TENUTA COMPLETA C/VITE L=25	4,00			--
0005	LAFN28734	00476	FUSTO 400 AISI 430	1,00			--
0006	VTVT71966	01026	VITE PAT TMT PHL 5X30 ZN NERA	4,00			--
0007	MPVR08681	02586G6	GUARNIZIONE R 205 GRIGIO 6000	1,00			--
0008	MPVR42004	02767	DEFLETTORE 99/60	1,00			--
0009	MPVR09176	02762 AG6VE-IPC	BOCCHETTONE 99/60 PIANO G6/VE-IPC	1,00			--



Ref. K	Part N.	Old Ref.	Description	Quantity	Validity		Price
					From	To	
0001	LAFN09734	00918-1 V	MANIGLIONE MARKET 400 VERN. NERO	1,00			--
0002	MPVR02240	00917 V	TUBO RINFORZO VERN.	2,00			--
0003	LAFN03247	00913	TUBO "T"	2,00			--
0004	VTVR00396	01302NE	RIVETTO 4,8X17 NERO	2,00			--
0005	VTVR00162	00914	VOLANTINO M 8X60	1,00			--
0006	LAFN06613	01403	PIATTO FILETTATO CHIUSURA M.	1,00			--
0007	VTVR00396	01302NE	RIVETTO 4,8X17 NERO	2,00			--
0008	MPVR08479	021567NE	CORPO CARRELLO 400 MARKET NERO	1,00			--
0009	LAFN09549	030039	PERNO RUOTA D.18X105 SP.1.5 ZN	2,00			--
0010	VTVT71966	01026	VITE PAT TMT PHL 5X30 ZN NERA	8,00			--
0011	RTRT85069	00904	RUOTA D.200 POSTERIORE	2,00			--
0012	MPVR85070	03835NE	TAPPO RUOTA D.200/250 NERO	2,00			--
0013	MPVR28774	02967	STAFFA BLOCCA PERNO	2,00			--
0014	MPVR86321	02557	BLOC D.18	2,00			--
0015	VTVR00396	01302NE	RIVETTO 4,8X17 NERO	2,00			--
0016	RTRT40020	020418	RUOTA ANTERIORE D.80 CON PERNO	2,00			--
0017	MPVR02288	06250	IMPUGNATURA PLAST.CARRELLO GR.5000	2,00			--



Ref. K	Part N.	Old Ref.	Description	Quantity	Validity		Price
					From	To	
0001	MPVR35807	00473	ANELLO PORTAFILTRO SERIE 400	1,00			--
0002	FTDP00523	02845 SAN	FIL-TES POLY AN4-600 CON REG H320	1,00			--
0003	MPVR09199	02833-1	CESTELLO 400 CONICO	1,00			--