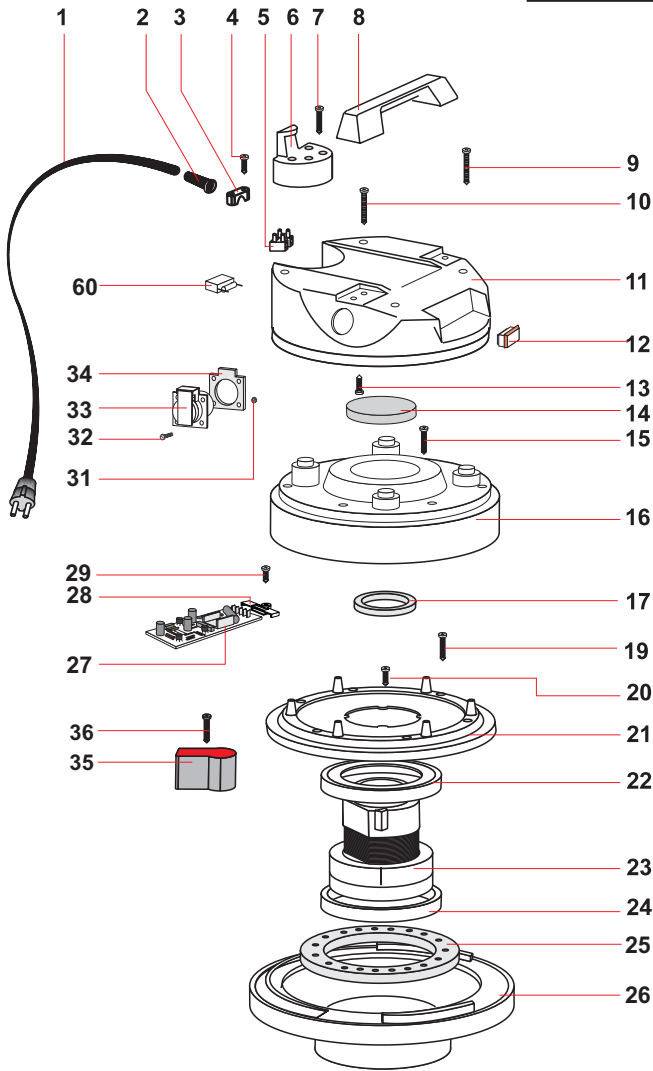


315 T



TESTATA 99/1200 RAD. TELECONTROL REF.2664 RAD TELEC

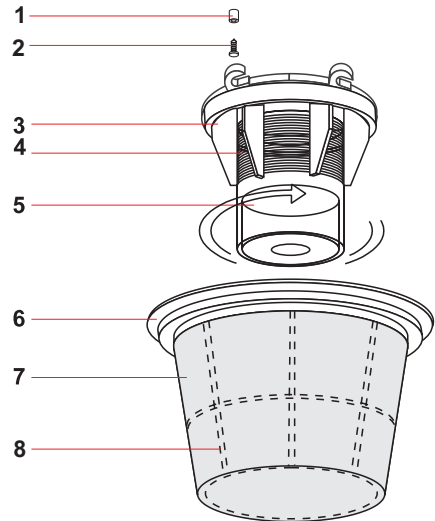
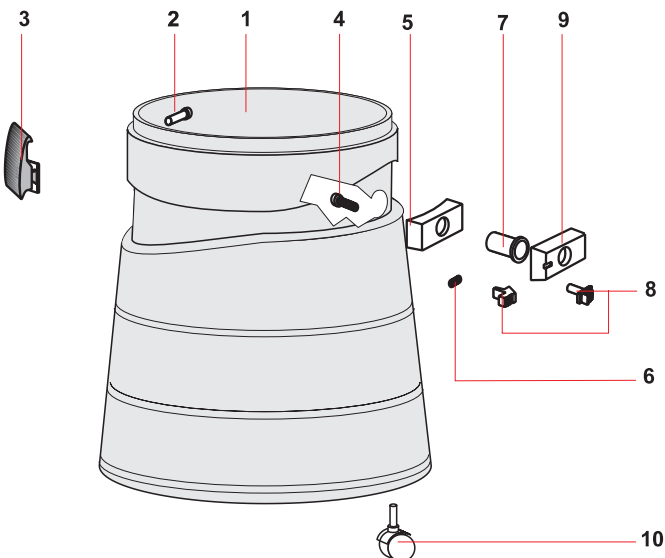
POS.	REF.	DESCRIZIONE	N°
1	489	CAVO ELETTRICO 3X1,5	1
2	138	PASSACAVO	1
3	139	BLOCCACAVO	1
4	1006	VITE PFU TMT PHL 5X20 ZINC. P/R	2
5	140	MORSETTIERA 3 POLI	1
6	2589	GANCIO 99 PORTACAVO	1
7	1026	VITE PAT TMT PHL 5X30 ZINC.	4
8	2588	MANIGLIA 99	1
9	1050	VITE PAT TMT PHL 5X35 ZINC.	2
10	1050	VITE PAT TMT PHL 5X35 ZINC.	2
11	3761	COPERCHIO 99 PER P/SCHUKO	1
12	465/B	COMMUTATORE ANTISPRUZZO	1
13	1006	VITE PFU TMT PHL 5X20 ZINC. P/R	4
14	3937	FILTRO MTP/65 H=15 Ø95	1
15	1050	VITE PAT TMT PHL 5X35 ZINC.	6
16	2738	COPERTURA 99 S/FORI	1
17	3969	RONDELLA H=8 Ø85X65	1
19	2627	VITE PAT TMT PHL 5X40 ZINC.	6
20	1006	VITE PFU TMT PHL 5X20 ZINC. P/R	4
21	2591	FERMAMOTORE 99	1
22	3901	GUARNIZIONE A L S/F	1
23	3890 S	MOT.BD382 1200W 220-240V 50/60 BB36	1
24	3901	GUARNIZIONE A L S/F	1
25	3866	RONDELLA FONOASSORBENTE Ø 230X145	1
26	1189 G	BASAMENTO 500 C/GUARN.	1
27	6396	SCHEDA ELETTRONICA TELECONTROL 2MOT	1
28	6229	STAFFA BLOCCA SCHEDA	2
29	1005	VITE PFU TMT PHL 5X14 ZINC. P/R	2
31	1854	DADO M4 UNI 5588	4
32	6377	VITE TSP CROCE M4X12	4
33	3452	PRESA SCHUKO C/SPORTELLO	1
34	3453	GUARNIZIONE PRESA SCHUKO	1
35	6412	SENSORE ELETTRICO/TEL 200-2500W	1
36	3944	VITE TC CROCE 5X60 R.FIX 7981 ZN	1
*	1101	CAVETTO COLLEGAMENTO	5
*	1102	CAVETTO DI MASSA	2
*	1106	FASCETTA	3
*	1103	FASTON	4

RAD

POS.	REF.	DESCRIZIONE	N°
60	3658	CONDENS.C/RESIST.1/2 WATT 680 K-OHM	1

KIT FILTRANTE 500 CONICO COMPL. REF.3247

POS.	REF.	DESCRIZIONE	N°
1	3706	BUSSOLA Ø 8 PLAST	4
2	3724	VITE PAT TMT PHL 5x25 INOX	4
3	2823	CORPO ANTISCHIUMA 99 ALTO	1
4	3138	FILTRO RETE 0,4 Ø 90 H=45	1
5	2676	GALLEGGIANTE 99 ALTO	1
6	507	ANELLO PORTAFILTRO SERIE 500	1
7	2860	FILTRO POLYESTERE 300 CONICO	1
8	2859	CESTELLO 300 CONICO	1



FUSTO PLAST/GRANDE COMPLETO Ø 60 REF.2688/60

POS.	REF.	DESCRIZIONE	N°
1	2599	FUSTO PLAST/GRANDE	1
2	1300	RIVETTO 5X24,5	4
3	1847	GANCIO PLASTICA (C.RIBASS.) COMPLETO	2
4	1050	VITE PAT TMT PHL 5X35 ZINC.	4
5	2586	GUARNIZIONE R 205	1
6	2608	MOLLA PULSANTE 99	1
7	2593	DEFLETTORE 99	1
8	2594	PULSANTE 99 IN 2 PEZZI	1
9	2766	BOCCHETTONE 99/60	1
10	2572	RUOTA CARRELLO BOX	6